

**Cecho Spółka z o.o.**

ul. gen. Mieczysława Boruty-Spiechowicza 27, 43-300 Bielsko-Biała

Tel. +48 692 943 742, +48 507 651 274

biuro@cecho.pl

NIP: 9372710352, REGON: 369940616, KRS: 0000727115

Sąd Rejonowy w Bielsku-Białej, VIII Wydział Gospodarczy Krajowego Rejestru Sądowego Kapitał zakładowy 100 000 PLN

---

Dane aktualne na dzień: 01-05-2025 16:01

Link do produktu: <https://www.cecho.pl/ogniwo-glowne-ca-p-159.html>



## Ogniwo główne CA

### Opis produktu

#### Ogniwo główne CA (klasa 8)

- spełnia wymagania aktualnej dyrektywy maszynowej, oraz normy zharmonizowanej PN-EN 1677-4
- znakowanie: znak CE, dopuszczalne obciążenie robocze, rozmiar
- współczynnik bezpieczeństwa: 4
- użyte materiały: stal w klasie 8 (wytrzymałość na rozciąganie 800 N/mm<sup>2</sup>)
- komponenty malowane proszkowo
- dokumenty: deklaracja zgodności, świadectwo jakości 2.1

**Cecho Spółka z o.o.**

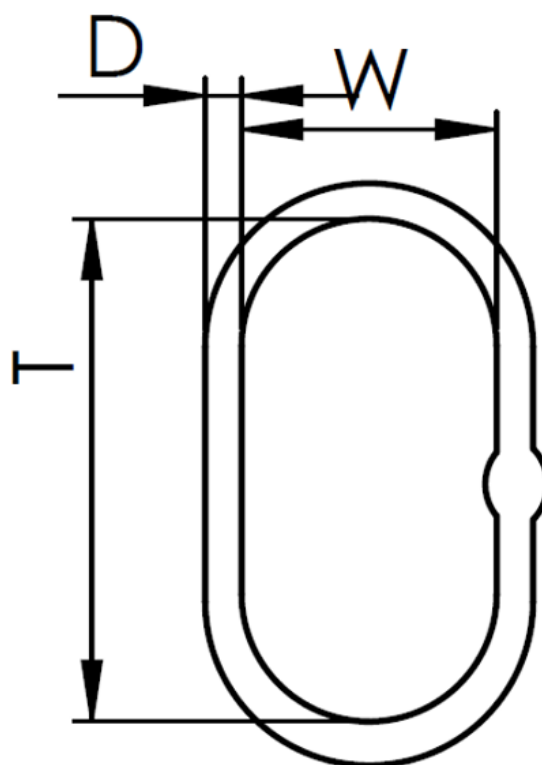
ul. gen. Mieczysława Boruty-Spiechowicza 27, 43-300 Bielsko-Biała

Tel. +48 692 943 742, +48 507 651 274

biuro@cecho.pl

NIP: 9372710352, REGON: 369940616, KRS: 0000727115

Sąd Rejonowy w Bielsku-Białej, VIII Wydział Gospodarczy Krajowego Rejestru Sądowego Kapitał zakładowy 100 000 PLN

**Tabela parametrów technicznych ogniwa głównego CA w klasie 8**

Typ	DOR przy kącie 0-45°[t]	D [mm]	W [mm]	T [mm]	Masa [kg/szt.]
CA 14	1,6	14	60	110	0,34
CA 16	2,12	16	60	110	0,53
CA 18	3,15	18	75	135	0,83
CA 22	5,3	22	90	160	1,5
CA 26	8,0	26	100	180	2,32
CA 32	11,2	32	110	200	3,95
CA 36	14,0	36	140	260	6,34
CA 40	17,0	40	160	300	8,96
CA 45	21,2	45	180	340	12,8
CA 50	31,5	50	190	350	16,55
CA 56	45,0	56	200	400	23,28
CA 63	56,0	63	220	430	32