

Cecho Spółka z o.o.

ul. gen. Mieczysława Boruty-Spiechowicza 27, 43-300 Bielsko-Biała

Tel. +48 692 943 742, +48 507 651 274

biuro@cecho.pl

NIP: 9372710352, REGON: 369940616, KRS: 0000727115

Sąd Rejonowy w Bielsku-Białej, VIII Wydział Gospodarczy Krajowego Rejestru Sądowego Kapitał zakładowy 100 000 PLN

Dane aktualne na dzień: 28-06-2026 05:32

Link do produktu: <https://www.cecho.pl/ogniwo-glowne-aw-p-98.html>

Ogniwo główne AW

Opis produktu

Ogniwo główne AW (klasa 10)

- spełnia wymagania aktualnej dyrektywy maszynowej, oraz normy zharmonizowanej PN-EN 1677-4 o podwyższonej wytrzymałości
- znakowanie: symbol wyrobu, znak CE, symbol producenta, numer seryjny partii, klasa wytrzymałości, dopuszczalne obciążenie robocze
- współczynnik bezpieczeństwa: 4
- poddano obciążeniu próbnemu 2 x DOR
- użyte materiały: stal w klasie 10 (wytrzymałość na rozciąganie 1000 N/mm²)
- 25% większy udźwieg w stosunku do klasy 8, przy zachowaniu tej samej wagi
- zwiększona odporność na ścieranie a tym samym dłuższa żywotność.
- komponenty malowane proszkowo
- dokumenty: deklaracja zgodności, instrukcja użytkowania, świadectwo jakości 2.1, świadectwo jakości 3.1



Cecho Spółka z o.o.

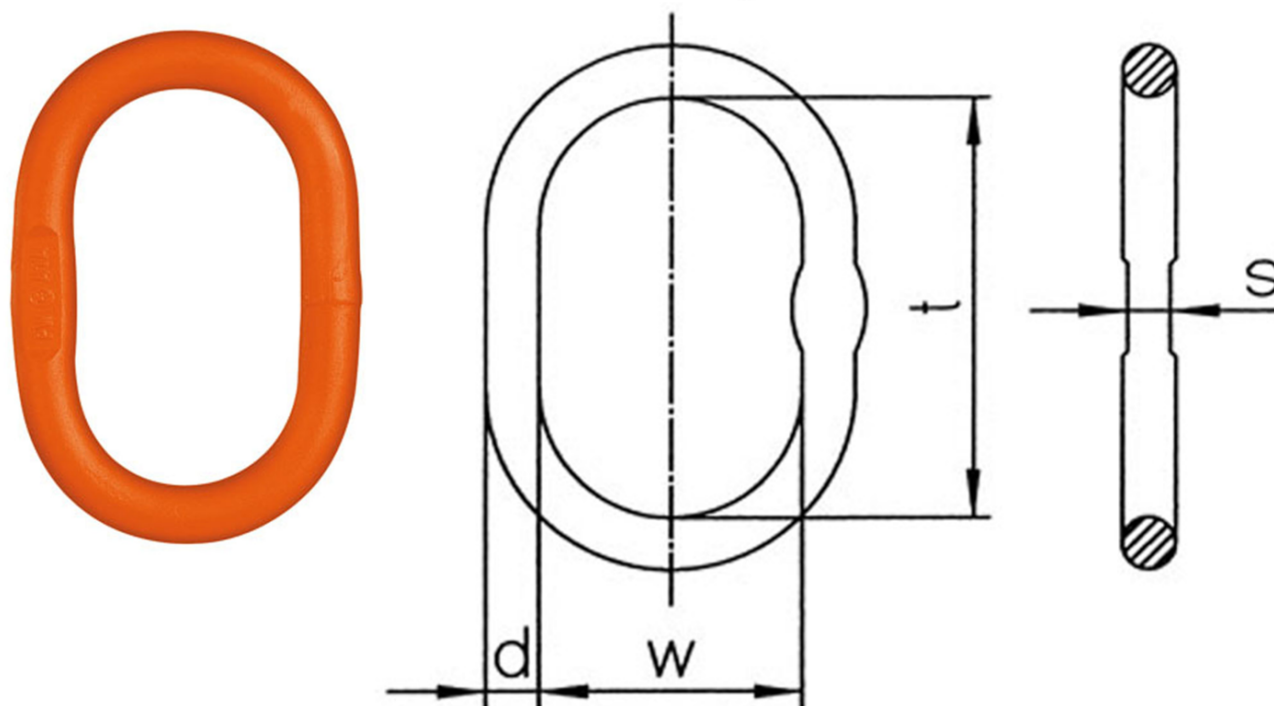
ul. gen. Mieczysława Boruty-Spiechowicza 27, 43-300 Bielsko-Biała

Tel. +48 692 943 742, +48 507 651 274

biuro@cecho.pl

NIP: 9372710352, REGON: 369940616, KRS: 0000727115

Sąd Rejonowy w Bielsku-Białej, VIII Wydział Gospodarczy Krajowego Rejestru Sądowego Kapitał zakładowy 100 000 PLN

**Tabela parametrów technicznych ogniwa głównego AW w klasie 10**

Typ	DOR przy kącie 0÷45° [kg]	Stosowane dla haka wg DIN 15401 max	d [mm]	t [mm]	w [mm]	s [mm]	Masa [kg/szt.]	Ogniwo główne do zawiesia o średnicy łańcucha [mm]	
								1- ciągnowego	2- ciągnowego
AW 10	1400	Nr 1,6	10	80	50	10	0,14	5	5
AW 13	2300	Nr 2,5	13	110	60	10	0,34	6+7	6
AW 16	3500	Nr 2,5	16	110	60	14	0,53	8	7
AW 18	5000	Nr 5	19	135	75	14	0,92	10	8
AW 22	7600	Nr 6	23	160	90	17	1,60	13	10
AW 26	10000	Nr 8	27	180	100	20	2,46	16	13
AW 32	14000	Nr 10	33	200	110	26	4,14	19	16
AW 36	25100	Nr 16	36	260	140	29	6,22	22	19
AW 45	30800	Nr 25	45	340	180	-	12,82	26	22
AW 50	40000	Nr 32	50	350	190	43	16,55	32	26
AW 56	64000	Nr 32	60	400	200	-	27,01	-	32
AW 72	85000	Nr 50	70	460	250	-	45,00	-	-