

Cecho Spółka z o.o.

ul. gen. Mieczysława Boruty-Spiechowicza 27, 43-300 Bielsko-Biała

Tel. +48 692 943 742, +48 507 651 274

biuro@cecho.pl

NIP: 9372710352, REGON: 369940616, KRS: 0000727115

Sąd Rejonowy w Bielsku-Białej, VIII Wydział Gospodarczy Krajowego Rejestru Sądowego Kapitał zakładowy 100 000 PLN

Dane aktualne na dzień: 28-06-2026 05:34

Link do produktu: <https://www.cecho.pl/ogniwa-zbiorcze-specjalne-vaw-p-108.html>



Ogniwa zbiorcze specjalne VAW

Opis produktu

Ogniwa zbiorcze specjalne VAW (klasa 10)

- spełnia wymagania aktualnej dyrektywy maszynowej, oraz normy zharmonizowanej PN-EN 1677-4 o podwyższonej wytrzymałości
- znakowanie: symbol wyrobu, znak CE, symbol producenta, numer seryjny partii, klasa wytrzymałości, dopuszczalne obciążenie robocze
- współczynnik bezpieczeństwa: 4
- poddano obciążeniu próbnemu 2 x DOR
- użyte materiały: stal w klasie 10 (wytrzymałość na rozciąganie 1000 N/mm²)
- 25% większy udźwieg w stosunku do klasy 8, przy zachowaniu tej samej wagi
- zwiększona odporność na ścieranie a tym samym dłuższa żywotność.
- komponenty malowane proszkowo
- dokumenty: deklaracja zgodności, instrukcja użytkowania, świadectwo jakości 2.1, świadectwo jakości 3.1



Cecho Spółka z o.o.

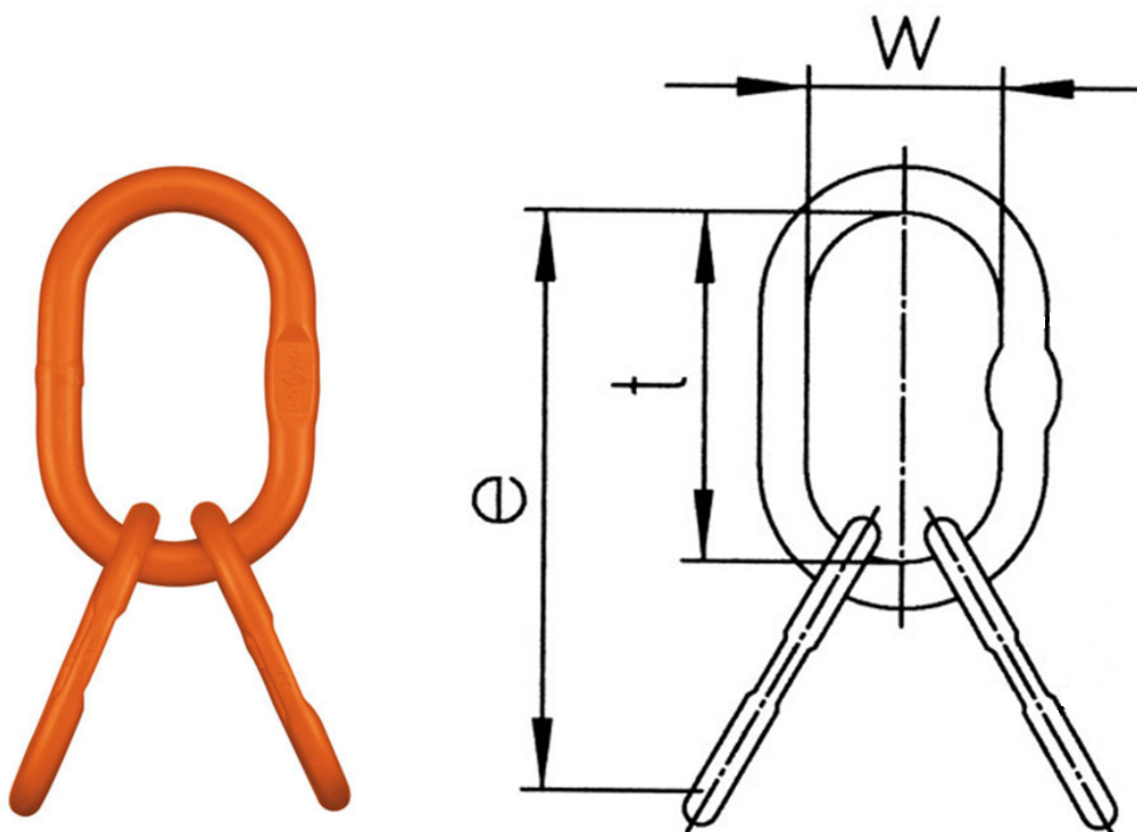
ul. gen. Mieczysława Boruty-Spiechowicza 27, 43-300 Bielsko-Biała

Tel. +48 692 943 742, +48 507 651 274

biuro@cecho.pl

NIP: 9372710352, REGON: 369940616, KRS: 0000727115

Sąd Rejonowy w Bielsku-Białej, VIII Wydział Gospodarczy Krajowego Rejestru Sądowego Kapitał zakładowy 100 000 PLN

**Tabela parametrów technicznych ogniw zbiorczych specjalnych VAW w klasie 10**

Typ	Składa się z:	DOR przy kącie 0÷45° [kg]	Stosowane dla haka wg DIN 15401	e [mm]	t [mm]	w [mm]	Masa [kg/szt.]
VAW 6/7	AW 18 + 2 AW 14	5 000	Nr 5	245	135	75	1,72
VAW 8	AW 22 + 2 AW 16	6 300	Nr 6	270	160	90	2,66
VAW 10	AW 26 + 2 AW 18	9 500	Nr 8	315	180	100	4,30
VAW 13	AW 32 + 2 AW 26	16 100	Nr 10	380	200	110	9,06
VAW 16	AW 36 + 2 AW 32	25 100	Nr 16	460	260	140	14,50
VAW 19/20	AW 50 + 2 AW 36	41 100	Nr 32	625	350	190	31,51
VAW 22	AW 50 + 2 AW 45	47 400	Nr 32	690	350	190	42,19
VAW 26	AW 56 + 2 AW 50	58 000	Nr 32	750	400	200	60,11
VAW 32	AW 72 + 2 AW 56	85 000	Nr 50	860	460	250	99,02