

Cecho Spółka z o.o.

ul. gen. Mieczysława Boruty-Spiechowicza 27, 43-300 Bielsko-Biała

Tel. +48 692 943 742, +48 507 651 274

biuro@cecho.pl

NIP: 9372710352, REGON: 369940616, KRS: 0000727115

Sąd Rejonowy w Bielsku-Białej, VIII Wydział Gospodarczy Krajowego Rejestru Sądowego Kapitał zakładowy 100 000 PLN

Dane aktualne na dzień: 06-04-2026 04:46

Link do produktu: <https://www.cecho.pl/ogniwa-zbiorcze-powiekszone-vmw-p-105.html>

Ogniwa zbiorcze powiększone VMW

Opis produktu

Ogniwa zbiorcze powiększone VMW (klasa 10)

- spełnia wymagania aktualnej dyrektywy maszynowej, oraz normy zharmonizowanej PN-EN 1677-4 o podwyższonej wytrzymałości
- znakowanie: symbol wyrobu, znak CE, symbol producenta, numer seryjny partii, klasa wytrzymałości, dopuszczalne obciążenie robocze
- współczynnik bezpieczeństwa: 4
- poddano obciążeniu próbnemu 2 x DOR
- użyte materiały: stal w klasie 10 (wytrzymałość na rozciąganie 1000 N/mm²)
- 25% większy udźwieg w stosunku do klasy 8, przy zachowaniu tej samej wagi
- zwiększona odporność na ścieranie a tym samym dłuższa żywotność.
- komponenty malowane proszkowo
- dokumenty: deklaracja zgodności, instrukcja użytkowania, świadectwo jakości 2.1, świadectwo jakości 3.1



Cecho Spółka z o.o.

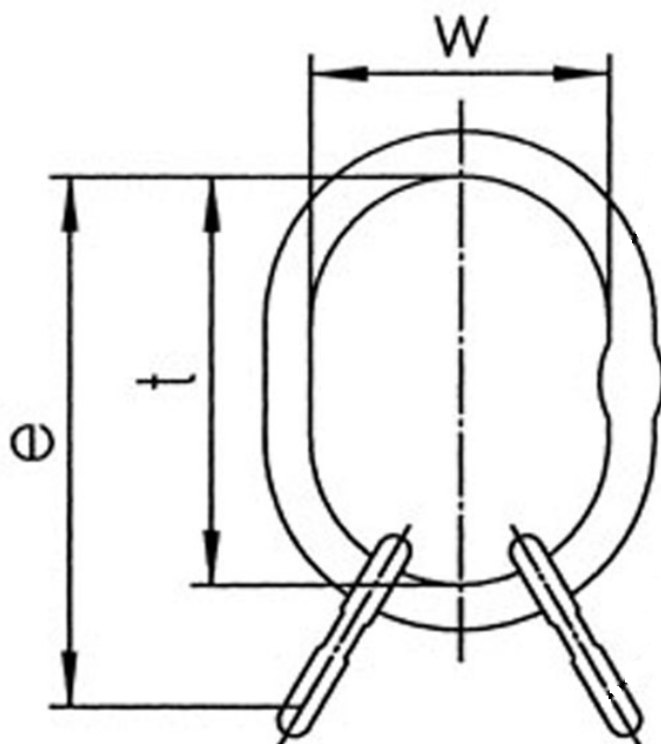
ul. gen. Mieczysława Boruty-Spiechowicza 27, 43-300 Bielsko-Biała

Tel. +48 692 943 742, +48 507 651 274

biuro@cecho.pl

NIP: 9372710352, REGON: 369940616, KRS: 0000727115

Sąd Rejonowy w Bielsku-Białej, VIII Wydział Gospodarczy Krajowego Rejestru Sądowego Kapitał zakładowy 100 000 PLN

**Tabela parametrów technicznych ogniw zbiorczych powiększonych VMW w klasie 10**

Typ	Składa się z:	Dopuszczalne obciążenie robocze przy kącie 0÷45° [kg]	Stosowane dla haka wg DIN 15401	e [mm]	t [mm]	w [mm]	Masa [kg/szt.]
VMW 6	MW 18 + 2 BW 13	4 200	Nr 6	214	160	95	1,43
VMW 7/8	MW 22 + 2 BW 16	6 600	Nr 10	240	170	105	2,46
VMW 10	MW 26 + 2 BW 20	10 100	Nr 10	275	190	110	4,01
VMW 13	MW 32 + 2 BW 22	15 700	Nr 12	345	230	130	6,90
VMW 16	MW 36 + 2 BW 26	21 200	Nr 20	415	275	150	11,12
VMW 19/20	MW 56 + 2 BW 32	34 100	Nr 50	500	350	250	28,08
VMW 22	MW 56 + 2 BW 36	40 000	Nr 50	520	350	250	30,62