

Cecho Spółka z o.o.

ul. gen. Mieczysława Boruty-Spiechowicza 27, 43-300 Bielsko-Biała

Tel. +48 692 943 742, +48 507 651 274

biuro@cecho.pl

NIP: 9372710352, REGON: 369940616, KRS: 0000727115

Sąd Rejonowy w Bielsku-Białej, VIII Wydział Gospodarczy Krajowego Rejestru Sądowego Kapitał zakładowy 100 000 PLN

Dane aktualne na dzień: 27-04-2026 12:38

Link do produktu: <https://www.cecho.pl/napinacz-rswp-p-175.html>



Napinacz RSWP

Opis produktu

Napinacz RSWP (klasa 12)

- spełnia wymagania aktualnej dyrektywy maszynowej, zgodny z normą EN 12195-3
- znakowanie: symbol wyrobu, znak CE, symbol producenta, numer seryjny partii, klasa wytrzymałości, dopuszczalne obciążenie robocze
- współczynnik bezpieczeństwa: 4
- poddano obciążeniu próbnemu 2 x DOR
- użyte materiały: stal w klasie 12 (wytrzymałość na rozciąganie 1200 N/mm²)
- 25% większy udźwig w stosunku do klasy 10, 50% większy udźwig w stosunku do klasy 8 zawiesi przy zachowaniu tej samej wagi zawiesia
- znacząca redukcja ciężaru (40% w stosunku do kl.8) umożliwia wygodne użytkowanie.
- zwiększona odporność na ścieranie a tym samym dłuższa żywotność.
- komponenty malowane proszkowo
- dokumenty: deklaracja zgodności, instrukcja użytkowania, świadectwo jakości 2.1, świadectwo jakości 3.1



Cecho Spółka z o.o.

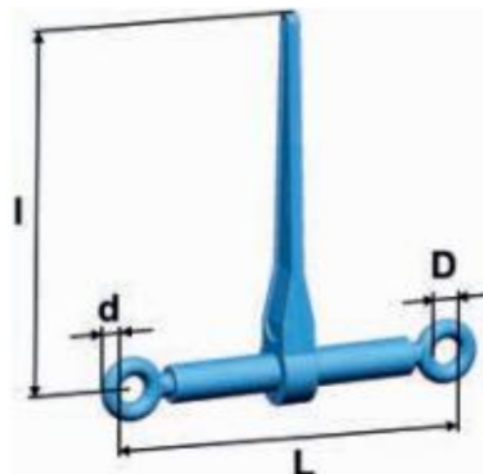
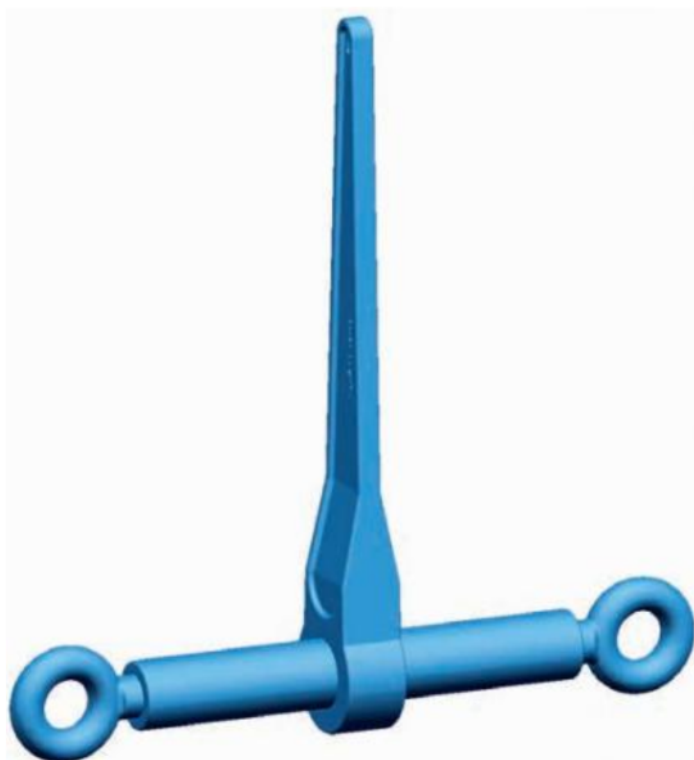
ul. gen. Mieczysława Boruty-Spiechowicza 27, 43-300 Bielsko-Biała

Tel. +48 692 943 742, +48 507 651 274

biuro@cecho.pl

NIP: 9372710352, REGON: 369940616, KRS: 0000727115

Sąd Rejonowy w Bielsku-Białej, VIII Wydział Gospodarczy Krajowego Rejestru Sądowego Kapitał zakładowy 100 000 PLN

**Tabela parametrów technicznych napinacza RSWP w klasie 12**

Typ	LC Zdolność mocowania [kN]	STF Siła nominalnego napięcia [daN]	Długość L (zamknięte) [mm]	Długość L (otwarte) [mm]	Długość ramienia l [mm]	D [mm]	D [mm]	Masa [kg/szt.]
RSWP 7/8	60	1,900	355	500	237	20	16	3,20
RSWP 10	100	3,000	565	510	355	26	18	3,80
RSWP 13	160	2,500	576	866	359	31	22	9,00