

Link do produktu: <https://www.cecho.pl/hak-z-zabezpieczeniem-widelkowy-khsw-p-151.html>



Hak z zabezpieczeniem widełkowy KHSW

Opis produktu

Hak z zabezpieczeniem KHSW (klasa 10)

- spełnia wymagania aktualnej dyrektywy maszynowej, oraz normy zharmonizowanej PN-EN 1677-2 o podwyższonej wytrzymałości
- znakowanie: symbol wyrobu, znak CE, symbol producenta, numer seryjny partii, klasa wytrzymałości, dopuszczalne obciążenie robocze
- współczynnik bezpieczeństwa: 4
- poddano obciążeniu próbnemu 2 x DOR
- użyte materiały: stal w klasie 10 (wytrzymałość na rozciąganie 1000 N/mm²)
- 25% większy udźwieg w stosunku do klasy 8, przy zachowaniu tej samej wagi
- zwiększona odporność na ścieranie a tym samym dłuższa żywotność.
- komponenty malowane proszkowo
- wykorzystywany do budowy zawiesi łańcuchowych w systemie widełkowym
- dokumenty: deklaracja zgodności, instrukcja użytkownika, świadectwo jakości 2.1, świadectwo jakości 3.1



Cecho Spółka z o.o.

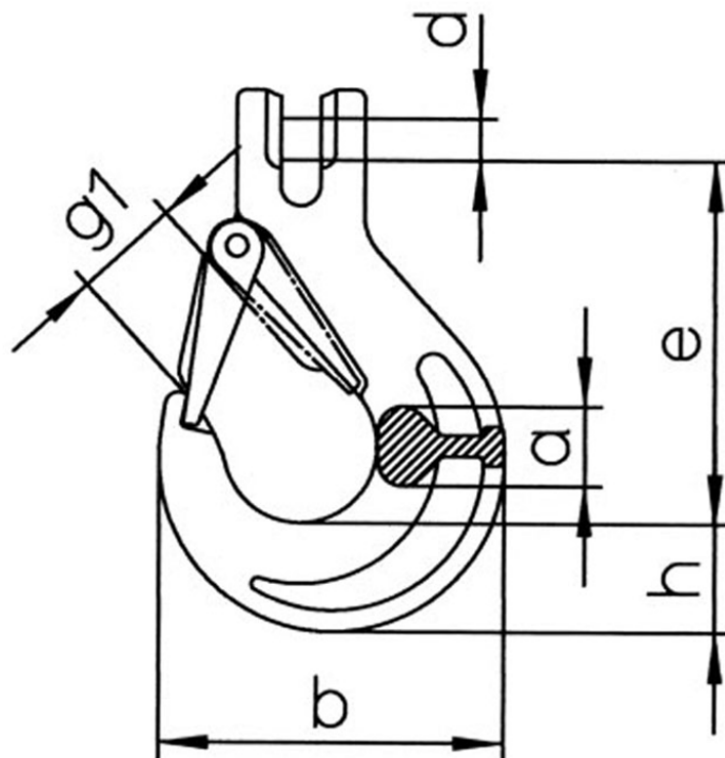
ul. gen. Mieczysława Boruty-Spiechowicza 27, 43-300 Bielsko-Biała

Tel. +48 692 943 742, +48 507 651 274

biuro@cecho.pl

NIP: 9372710352, REGON: 369940616, KRS: 0000727115

Sąd Rejonowy w Bielsku-Białej, VIII Wydział Gospodarczy Krajowego Rejestru Sądowego Kapitał zakładowy 100 000 PLN

**Tabela parametrów technicznych haka z zabezpieczeniem widelkowym KHSW w klasie 10**

Typ	Dopuszczalne obciążenie robocze [kg]	e [mm]	h [mm]	a [mm]	d [mm]	g 1 [mm]	b [mm]	Masa [kg/szt.]
KHSW 5/6	1 400	69	20	15	7	19	66	0,20
KHSW 7	1 900	95	28	19	9	26	90	0,60
KHSW 8	2 500	95	28	19	10	26	90	0,60
KHSW 10	4 000	109	35	25	12,50	31	108	1,10
KHSW 13	6 700	136	41	34	16	39	131	2,00
KHSW 16	10 000	155	49	37	20	45	153	3,48
KHSW 19/20	16 000	184	53	51	24	53	177	5,00
KHSW 22	19 000	214	62	52	27	62	196	9,00