

Cecho Spółka z o.o.

ul. gen. Mieczysława Boruty-Spiechowicza 27, 43-300 Bielsko-Biała

Tel. +48 692 943 742, +48 507 651 274

biuro@cecho.pl

NIP: 9372710352, REGON: 369940616, KRS: 0000727115

Sąd Rejonowy w Bielsku-Białej, VIII Wydział Gospodarczy Krajowego Rejestru Sądowego Kapitał zakładowy 100 000 PLN

Dane aktualne na dzień: 20-04-2026 09:44

Link do produktu: <https://www.cecho.pl/hak-z-uchem-hswi-p-129.html>

Hak z uchem HSWI



Opis produktu

Hak z uchem HSWI (klasa 6, nierdzewne)

- spełnia wymagania aktualnej dyrektywy maszynowej
- znakowanie: symbol wyrobu, znak CE, symbol producenta, numer seryjny partii, klasa wytrzymałości, dopuszczalne obciążenie robocze
- współczynnik bezpieczeństwa: 4
- poddano obciążeniu próbnemu 2 x DOR
- użyte materiały: stal w klasie 6 (wytrzymałość na rozciąganie 600 N/mm²)
- zwiększona odporność na ścieranie a tym samym dłuższa żywotność.
- komponenty malowane proszkowo
- hak ze stali nierdzewnej z zabezpieczeniem do powszechnego zastosowania
- dokumenty: deklaracja zgodności, instrukcja użytkowania, świadectwo jakości 2.1, świadectwo jakości 3.1



Cecho Spółka z o.o.

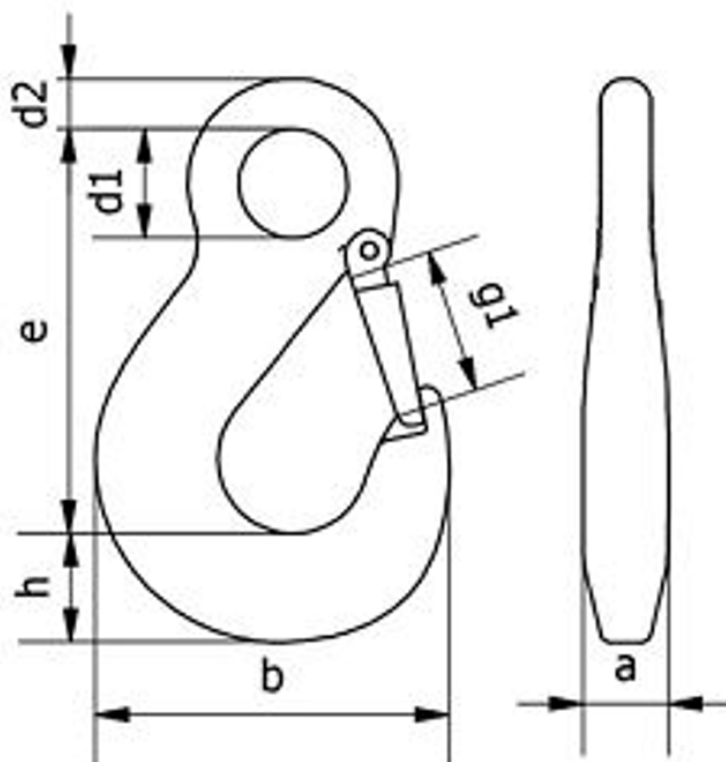
ul. gen. Mieczysława Boruty-Spiechowicza 27, 43-300 Bielsko-Biała

Tel. +48 692 943 742, +48 507 651 274

biuro@cecho.pl

NIP: 9372710352, REGON: 369940616, KRS: 0000727115

Sąd Rejonowy w Bielsku-Białej, VIII Wydział Gospodarczy Krajowego Rejestru Sądowego Kapitał zakładowy 100 000 PLN

**Tabela parametrów technicznych haka z uchem HSWI w klasie 6, nierdzewnej**

Typ	DOR [t]	e [mm]	h [mm]	a [mm]	d1 [mm]	d2 [mm]	g1 [mm]	b [mm]	Masa [kg/szt.]
HSWI 5/6-6	0,63	84	20	14	21	8	22	67	0,25
HSWI 7/8-6	1,6	112	29	20	27	13	32	98	0,70
HSWI 10-6	2,5	133	33	28	37	15	39	115	1,35
HSWI 13-6	4,25	172	43	35	48	18	51	147	2,60
HSWI 12-6	6,3	213	51	44	55	24	66	182	4,80