

Cecho Spółka z o.o.

ul. gen. Mieczysława Boruty-Spiechowicza 27, 43-300 Bielsko-Biała

Tel. +48 692 943 742, +48 507 651 274

biuro@cecho.pl

NIP: 9372710352, REGON: 369940616, KRS: 0000727115

Sąd Rejonowy w Bielsku-Białej, VIII Wydział Gospodarczy Krajowego Rejestru Sądowego Kapitał zakładowy 100 000 PLN

Dane aktualne na dzień: 05-07-2026 01:53

Link do produktu: <https://www.cecho.pl/hak-z-uchem-czo-p-333.html>



Hak z uchem CZO

Opis produktu

Hak z uchem CZO (klasa 8)

- spełnia wymagania aktualnej dyrektywy maszynowej, oraz normy zharmonizowanej PN-EN 1677-1
- znakowanie: znak CE, dopuszczalne obciążenie robocze, rozmiar
- współczynnik bezpieczeństwa: 4
- użyte materiały: stal w klasie 8 (wytrzymałość na rozciąganie 800 N/mm²)
- komponenty malowane proszkowo
- dokumenty: deklaracja zgodności, świadectwo jakości 2.1

Cecho Spółka z o.o.

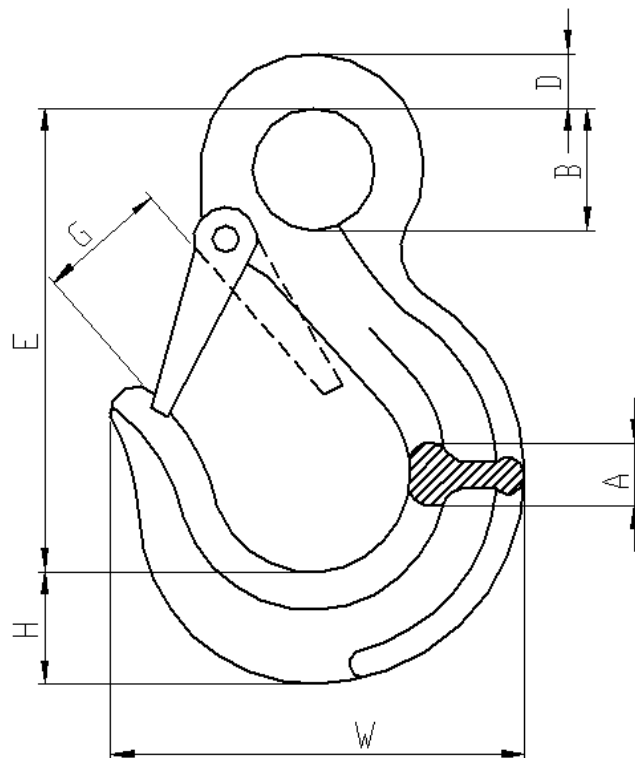
ul. gen. Mieczysława Boruty-Spiechowicza 27, 43-300 Bielsko-Biała

Tel. +48 692 943 742, +48 507 651 274

biuro@cecho.pl

NIP: 9372710352, REGON: 369940616, KRS: 0000727115

Sąd Rejonowy w Bielsku-Białej, VIII Wydział Gospodarczy Krajowego Rejestru Sądowego Kapitał zakładowy 100 000 PLN

**Tabela parametrów technicznych haka z uchem CZO w klasie 8**

Typ	DOR [t]	MBL [kN]	E [mm]	W [mm]	B [mm]	D [mm]	A [mm]	G [mm]	H [mm]	Masa [kg]
CZW/ CZO 6-8	1,12	43,9	80	68	20	9	18	20	22	0,35
CZW/ CZO 8-8	2,0	78,5	95	82	25	11,5	18	22	26	0,45
CZW/ CZO 10-8	3,15	124,0	117	104	33	16,5	21,5	33	36	0,90
CZW/ CZO 13-8	5,3	208,0	152	132	42	20,5	28	34	47	2,10
CZW/ CZO 16-8	8,0	314,0	184	153	50	23	33	48	48	3,10