

## Cecho Spółka z o.o.

ul. gen. Mieczysława Boruty-Spiechowicza 27, 43-300 Bielsko-Biała

Tel. +48 692 943 742, +48 507 651 274

biuro@cecho.pl

NIP: 9372710352, REGON: 369940616, KRS: 0000727115

Sąd Rejonowy w Bielsku-Białej, VIII Wydział Gospodarczy Krajowego Rejestru Sądowego Kapitał zakładowy 100 000 PLN

Dane aktualne na dzień: 01-06-2026 09:08

Link do produktu: <https://www.cecho.pl/hak-widlowy-ghw-p-149.html>



# Hak widłowy GHW

## Opis produktu

### Hak widłowy GHW (klasa 10)

- spełnia wymagania aktualnej dyrektywy maszynowej, oraz normy zharmonizowanej PN-EN 1677-1 o podwyższonej wytrzymałości
- znakowanie: symbol wyrobu, znak CE, symbol producenta, numer seryjny partii, klasa wytrzymałości, dopuszczalne obciążenie robocze
- współczynnik bezpieczeństwa: 4
- poddano obciążeniu próbnemu 2 x DOR
- użyte materiały: stal w klasie 10 (wytrzymałość na rozciąganie 1000 N/mm<sup>2</sup>)
- 25% większy udźwieg w stosunku do klasy 8, przy zachowaniu tej samej wagi
- zwiększona odporność na ścieranie a tym samym dłuższa żywotność.
- komponenty malowane proszkowo
- wykorzystywany do budowy zawiesi łańcuchowych w systemach ; connex i zgrzewanym
- dokumenty: deklaracja zgodności, instrukcja użytkownika, świadectwo jakości 2.1, świadectwo jakości 3.1



**Cecho Spółka z o.o.**

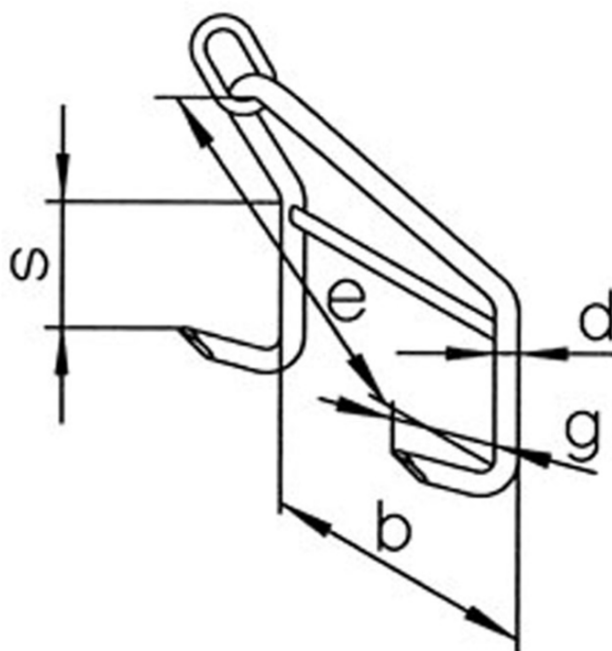
ul. gen. Mieczysława Boruty-Spiechowicza 27, 43-300 Bielsko-Biała

Tel. +48 692 943 742, +48 507 651 274

biuro@cecho.pl

NIP: 9372710352, REGON: 369940616, KRS: 0000727115

Sąd Rejonowy w Bielsku-Białej, VIII Wydział Gospodarczy Krajowego Rejestru Sądowego Kapitał zakładowy 100 000 PLN

**Tabela parametrów technicznych haka widłowego GHW w klasie 10**

Typ	Dopuszczalne obciążenie robocze [kg]	s mm	b [mm]	g [mm]	d [mm]	e [mm]	Łączyć z ogniwnem pośrednim BW	Masa [kg/szt.]
GHW 5/6	1 400	100	190	65	23	203	BW 13	2,80
GHW 7/8	2 500	150	254	100	30	300	BW 16	6,50
GHW 10	4 000	200	380	130	40	402	BW 22	16,10
GH 13	5 300	300	500	195	50	592	BW 26	36,50
GH 16	8 000	400	600	250	60	781	BW 26	64,50