

Cecho Spółka z o.o.

ul. gen. Mieczysława Boruty-Spiechowicza 27, 43-300 Bielsko-Biała

Tel. +48 692 943 742, +48 507 651 274

biuro@cecho.pl

NIP: 9372710352, REGON: 369940616, KRS: 0000727115

Sąd Rejonowy w Bielsku-Białej, VIII Wydział Gospodarczy Krajowego Rejestru Sądowego Kapitał zakładowy 100 000 PLN

Dane aktualne na dzień: 30-05-2026 13:49

Link do produktu: <https://www.cecho.pl/hak-skracajacy-pw-p-144.html>



Hak skrcający PW

Opis produktu

Hak skrcający PW (klasa 10)

- spełnia wymagania aktualnej dyrektywy maszynowej, oraz normy zharmonizowanej PN-EN 1677-1 o podwyższonej wytrzymałości
- znakowanie: symbol wyrobu, znak CE, symbol producenta, numer seryjny partii, klasa wytrzymałości, dopuszczalne obciążenie robocze
- współczynnik bezpieczeństwa: 4
- poddano obciążeniu próbnemu 2 x DOR
- użyte materiały: stal w klasie 10 (wytrzymałość na rozciąganie 1000 N/mm²)
- 25% większy udźwig w stosunku do klasy 8, przy zachowaniu tej samej wagi
- zwiększona odporność na ścieranie a tym samym dłuższa żywotność.
- komponenty malowane proszkowo
- wykorzystywany do budowy zawiesi łańcuchowych w systemach ; connex i zgrzewanym
- dokumenty: deklaracja zgodności, instrukcja użytkownika, świadectwo jakości 2.1, świadectwo jakości 3.1



Cecho Spółka z o.o.

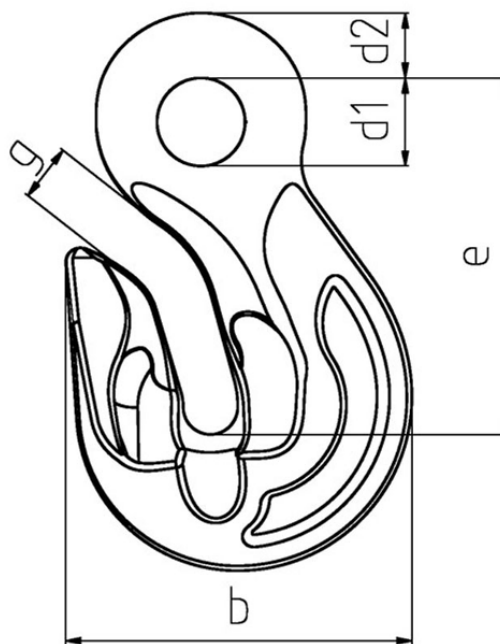
ul. gen. Mieczysława Boruty-Spiechowicza 27, 43-300 Bielsko-Biała

Tel. +48 692 943 742, +48 507 651 274

biuro@cecho.pl

NIP: 9372710352, REGON: 369940616, KRS: 0000727115

Sąd Rejonowy w Bielsku-Białej, VIII Wydział Gospodarczy Krajowego Rejestru Sądowego Kapitał zakładowy 100 000 PLN

**Tabela parametrów technicznych haka skracającego PW w klasie 10**

Typ	Dopuszczalne obciążenie robocze [kg]	e [mm]	b [mm]	d1 [mm]	d2 [mm]	g [mm]	Masa [kg/szt.]
PW 5/6	1 400	51	48	12	9	8	0,18
PW 7/8	2 500	71	58	20	12	11	0,40
PW 10	4 000	88	76	22	15	13	0,90
PW 13	6 700	98	98	24	17	16	1,60
PW 16	10 000	129	118	32	23	19	3,60
PW 19/20	16 000	151	150	36	27	25	6,15
PW 22	19 000	170	165	42	31	27	8,30
PW 26	26 500	201	195	50	37	32	13,80
PW 32	40 000	243	242	60	43	38	25,00