

Cecho Spółka z o.o.

ul. gen. Mieczysława Boruty-Spiechowicza 27, 43-300 Bielsko-Biała

Tel. +48 692 943 742, +48 507 651 274

biuro@cecho.pl

NIP: 9372710352, REGON: 369940616, KRS: 0000727115

Sąd Rejonowy w Bielsku-Białej, VIII Wydział Gospodarczy Krajowego Rejestru Sądowego Kapitał zakładowy 100 000 PLN

Dane aktualne na dzień: 01-05-2026 06:36

Link do produktu: <https://www.cecho.pl/hak-do-przyspawania-crb-p-302.html>

Hak do przyspawania CRB



Opis produktu

Hak do przyspawania CRB (klasa 8)

- spełnia wymagania aktualnej dyrektywy maszynowej, oraz normy zharmonizowanej PN-EN 1677-1
- znakowanie: znak CE, dopuszczalne obciążenie robocze, rozmiar
- współczynnik bezpieczeństwa: 4
- użyte materiały: stal w klasie 8 (wytrzymałość na rozciąganie 800 N/mm²)
- komponenty malowane proszkowo
- dokumenty: deklaracja zgodności, świadectwo jakości 2.1
- odporny na korozję
- duża powierzchnia do spawania

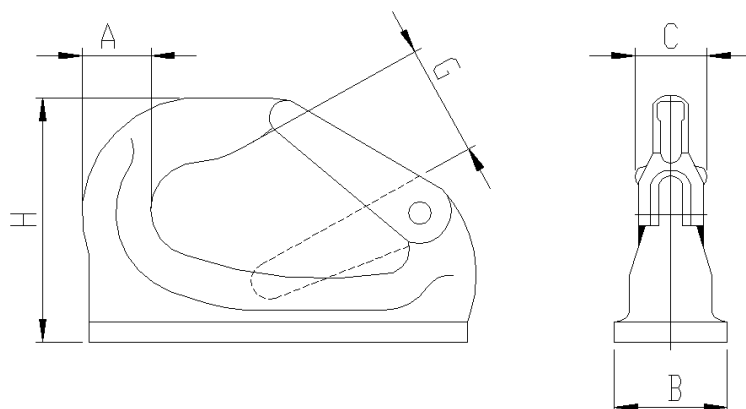


Tabela parametrów technicznych haka do przyspawania CRB w klasie 8

Cecho Spółka z o.o.

ul. gen. Mieczysława Boruty-Spiechowicza 27, 43-300 Bielsko-Biała

Tel. +48 692 943 742, +48 507 651 274

biuro@cecho.pl

NIP: 9372710352, REGON: 369940616, KRS: 0000727115

Sąd Rejonowy w Bielsku-Białej, VIII Wydział Gospodarczy Krajowego Rejestru Sądowego Kapitał zakładowy 100 000 PLN

DOR [kg]	CRB [kN]	A [mm]	B [mm]	C [mm]	G [mm]	L [mm]	H [mm]	Masa [kg/szt.]
2000	78,5	23	34	36,5	26	81	91	0,80
3000	117,7	31	36	38	30	115	105	1,25
5000	196,1	45	43,5	48	36	159	131	2,55
8000	314,0	50	51	49	32	165	135	3,25
10000	392,3	54	55	48	45	202	168	5,60