

**Cecho Spółka z o.o.**

ul. gen. Mieczysława Boruty-Spiechowicza 27, 43-300 Bielsko-Biała

Tel. +48 692 943 742, +48 507 651 274

biuro@cecho.pl

NIP: 9372710352, REGON: 369940616, KRS: 0000727115

Sąd Rejonowy w Bielsku-Białej, VIII Wydział Gospodarczy Krajowego Rejestru Sądowego Kapitał zakładowy 100 000 PLN

---

Dane aktualne na dzień: 12-06-2026 09:17

Link do produktu: <https://www.cecho.pl/gniazdo-kontenerowe-cna-p-306.html>



## Gniazdo kontenerowe CNA

### Opis produktu

#### Gniazdo kontenerowe CNA (klasa 8)

- spełnia wymagania aktualnej dyrektywy maszynowej, oraz normy zharmonizowanej PN-EN 1677-1
- znakowanie: znak CE, dopuszczalne obciążenie robocze, rozmiar
- współczynnik bezpieczeństwa: 4
- użyte materiały: stal w klasie 8 (wytrzymałość na rozciąganie 800 N/mm<sup>2</sup>)
- komponenty malowane proszkowo
- dokumenty: deklaracja zgodności, świadectwo jakości 2.1
- odporny na korozję

**Cecho Spółka z o.o.**

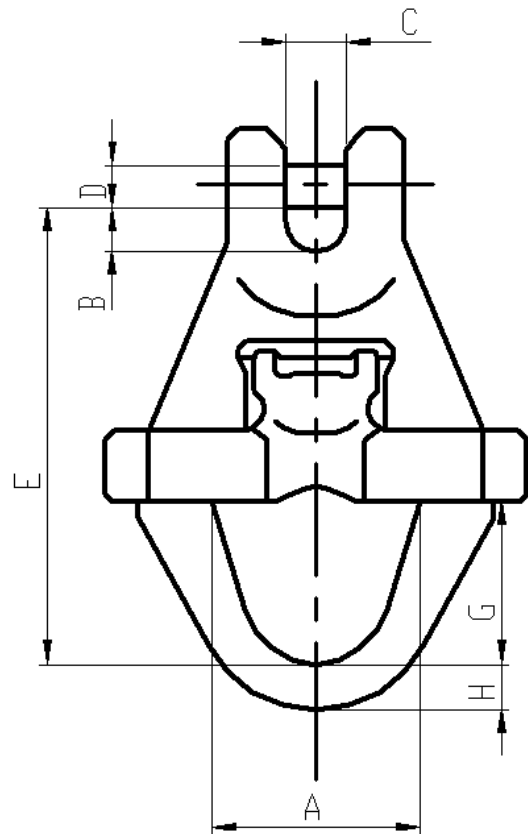
ul. gen. Mieczysława Boruty-Spiechowicza 27, 43-300 Bielsko-Biała

Tel. +48 692 943 742, +48 507 651 274

biuro@cecho.pl

NIP: 9372710352, REGON: 369940616, KRS: 0000727115

Sąd Rejonowy w Bielsku-Białej, VIII Wydział Gospodarczy Krajowego Rejestru Sądowego Kapitał zakładowy 100 000 PLN

**Tabela parametrów technicznych gniazda kontenerowego CNA w klasie 8**

Typ	DOR [kg]	MBL [kN]	E [mm]	B [mm]	C [mm]	D [mm]	A [mm]	G [mm]	H [mm]	Masa [kg/szt.]
CNA 13-8	5300	208,0	145	18	19	16	71	50	19	2,10