

Cecho Spółka z o.o.

ul. gen. Mieczysława Boruty-Spiechowicza 27, 43-300 Bielsko-Biała

Tel. +48 692 943 742, +48 507 651 274

biuro@cecho.pl

NIP: 9372710352, REGON: 369940616, KRS: 0000727115

Sąd Rejonowy w Bielsku-Białej, VIII Wydział Gospodarczy Krajowego Rejestru Sądowego Kapitał zakładowy 100 000 PLN

Dane aktualne na dzień: 25-01-2021 07:23

Link do produktu: <http://www.cecho.pl/uchwyt-klamrowy-do-szyn-typ-uk-s-p-258.html>

Uchwyt kłamrowy do szyn typ UK-S



Opis produktu

Uchwyt kłamrowy do szyn typ UK-S

- znakowanie: znak CE, dopuszczalne obciążenie robocze, rozmiar
- dokumenty: deklaracja zgodności, świadectwo jakości 2.1
- do podnoszenia i transportu szyn kolejowych

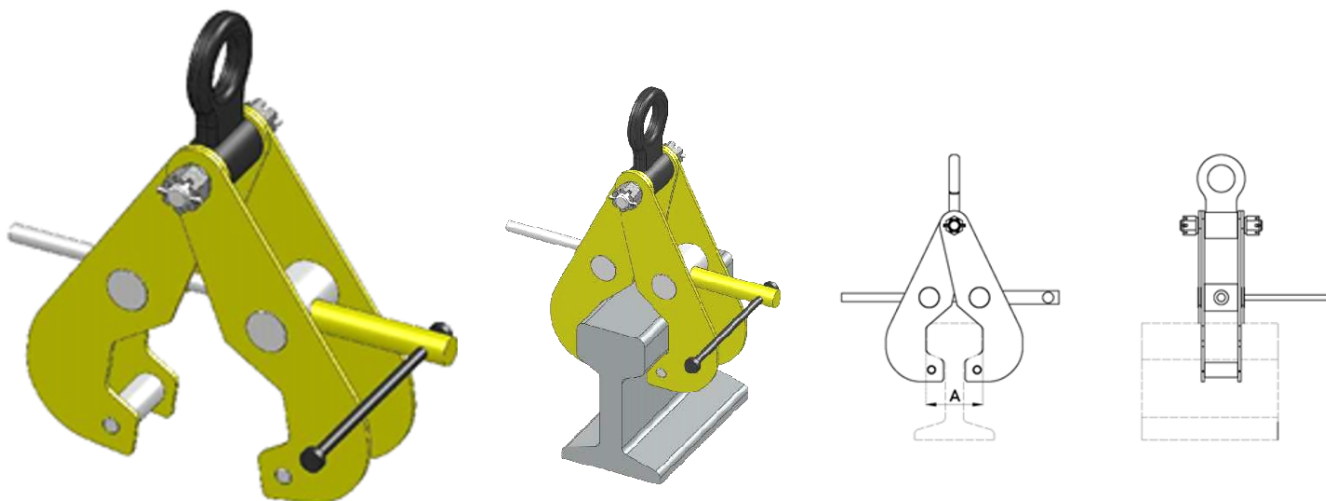


Tabela parametrów technicznych uchwytu kłamrowego do szyn typ UK-S

Cecho Spółka z o.o.

ul. gen. Mieczysława Boruty-Spiechowicza 27, 43-300 Bielsko-Biała

Tel. +48 692 943 742, +48 507 651 274

biuro@cecho.pl

NIP: 9372710352, REGON: 369940616, KRS: 0000727115

Sąd Rejonowy w Bielsku-Białej, VIII Wydział Gospodarczy Krajowego Rejestru Sądowego Kapitał zakładowy 100 000 PLN

Typ	DOR [kg]	A [mm]	Masa [kg/szt.]
UK – S 1	1000	Wymiar A dopasowany do kształtu szyn kolejowych	4,50
UK – S 2	2000		5,00
UK – S 3	3000		11,50
UK – S 5	5000		14,80