

**Cecho Spółka z o.o.**

ul. gen. Mieczysława Boruty-Spiechowicza 27, 43-300 Bielsko-Biała

Tel. +48 692 943 742, +48 507 651 274

biuro@cecho.pl

NIP: 9372710352, REGON: 369940616, KRS: 0000727115

Sąd Rejonowy w Bielsku-Białej, VIII Wydział Gospodarczy Krajowego Rejestru Sądowego Kapitał zakładowy 100 000 PLN

---

Dane aktualne na dzień: 25-01-2021 08:48

Link do produktu: <http://www.cecho.pl/uchwyt-do-przenoszenia-blach-w-pozymie-typ-2-ubp-p-221.html>



## Uchwyt do przenoszenia blach w poziomie typ 2 UBP

### Opis produktu

#### Uchwyt do przenoszenia blach w poziomie typ 2 UBP

- znakowanie: znak CE, dopuszczalne obciążenie robocze, rozmiar
- dokumenty: deklaracja zgodności, świadectwo jakości 2.1
- do podnoszenia pojedynczych lub związanych pakietów blach w pozycji poziomej
- dwa uchwyty stanowią komplet
- podwójny docisk przenoszonej blachy oraz szeroka stopa
- maksymalny kąt pomiędzy cięgnami 90°

**Cecho Spółka z o.o.**

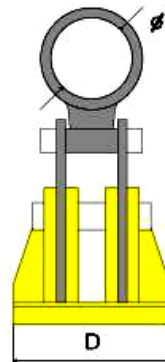
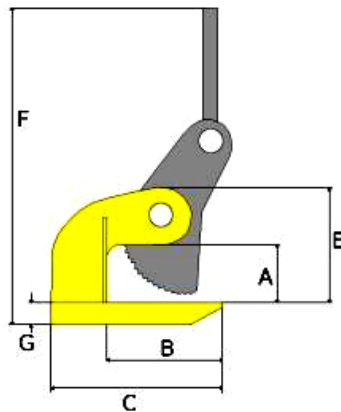
ul. gen. Mieczysława Boruty-Spiechowicza 27, 43-300 Bielsko-Biała

Tel. +48 692 943 742, +48 507 651 274

biuro@cecho.pl

NIP: 9372710352, REGON: 369940616, KRS: 0000727115

Sąd Rejonowy w Bielsku-Białej, VIII Wydział Gospodarczy Krajowego Rejestru Sądowego Kapitał zakładowy 100 000 PLN

**Tabela parametrów technicznych uchwytu do przenoszenia blach w poziomie typ 2UBP**

Typ	Dłż. [mm]	Zakres chwytania [mm]	Dłż. [mm]						Masa [kg]		
			A	B	C	D	E	F			
2UBP-1,5	1500	0-60	75	150	200	200	140	395	30	75	13,00
2UBP-3	3000	0-60	75	150	200	250	140	400	30	75	17,00
2UBP-5	5000	0-60	75	140	200	300	160	500	45	90	36,00